



**60 min**

«Achtung! Im Falle einer Reklamation bitte unbedingt das entsprechende Teil auf der der „Explosionszeichnung“ (Seite 2) einkreisen und diese Seite zur Verfügung stellen! Dies sichert eine reibungslose Abwicklung“

# ASSEMBLY INSTRUCTION

Ax24 

Bx24 


Cx4  M4x27

Dx4 

Ex4 

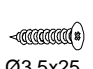
Fx4 

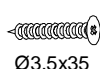
Gx1 

Hx12 


Jx6 

Kx16  Ø3.5x15

Lx4  Ø3.5x25

Mx14  Ø3.5x35

Nx2 

Px4  3,5x15


Qx2  3x13

Rx2  M4x10

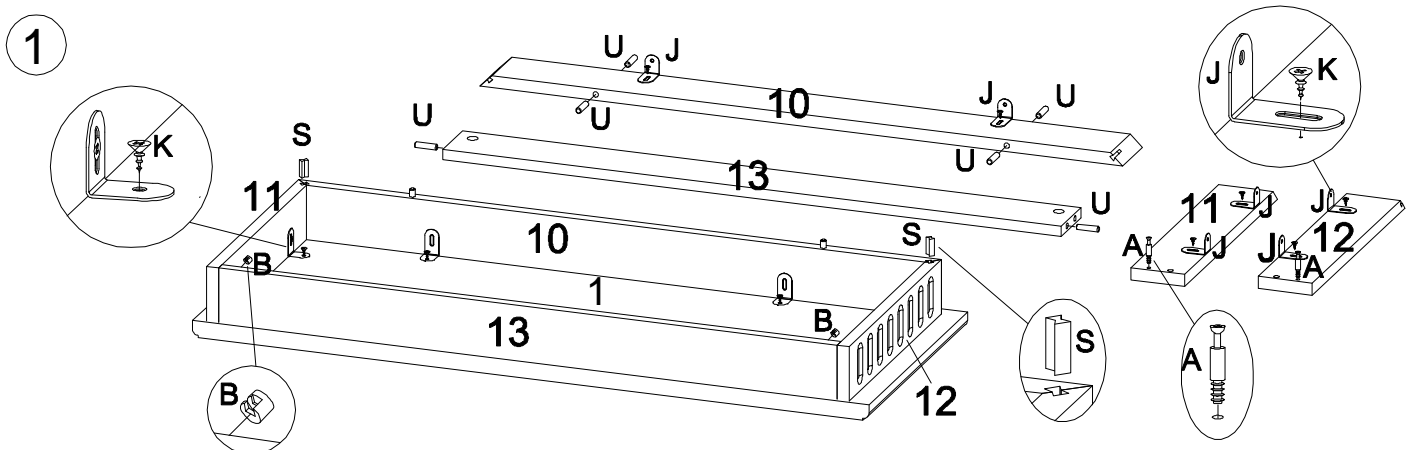
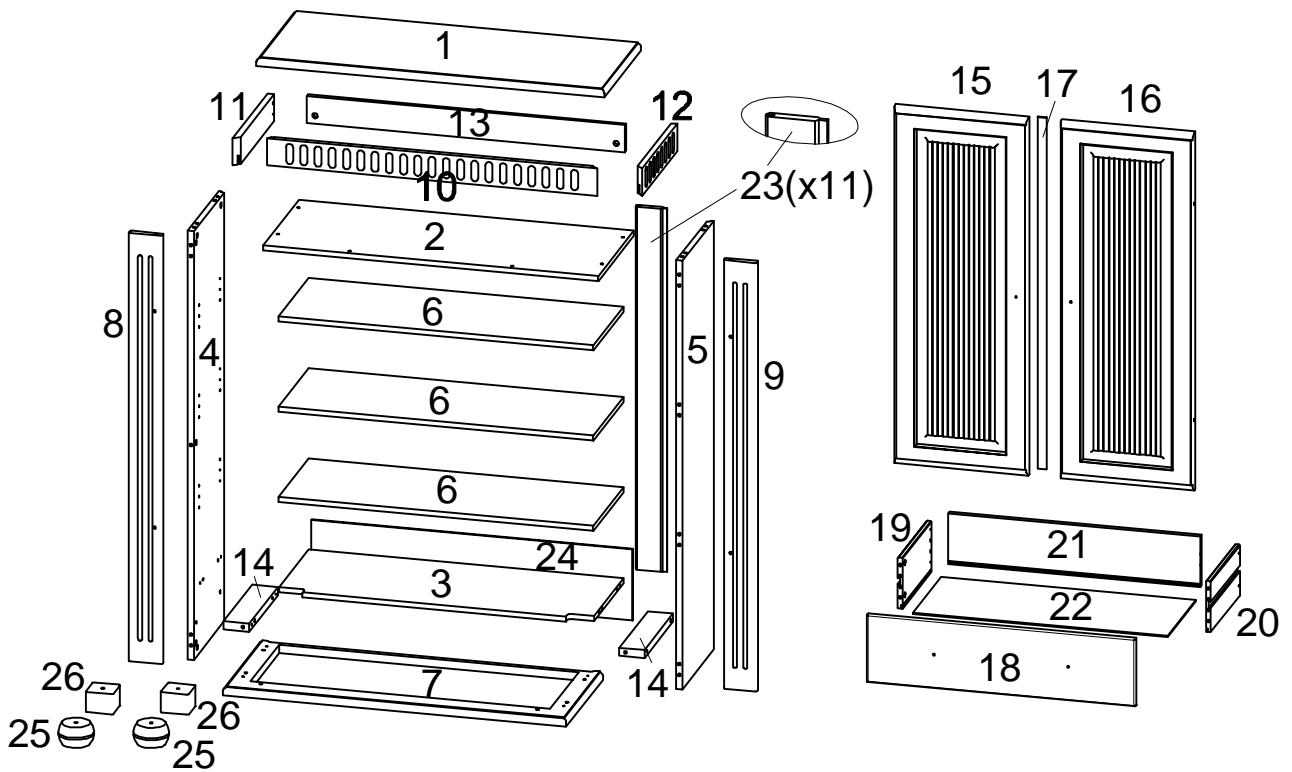
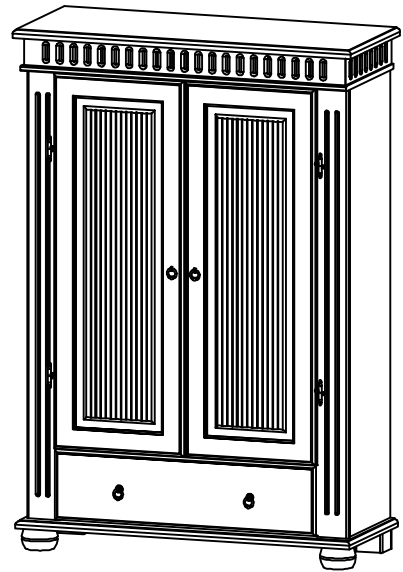
Sx2 

Tx30  1.2x20

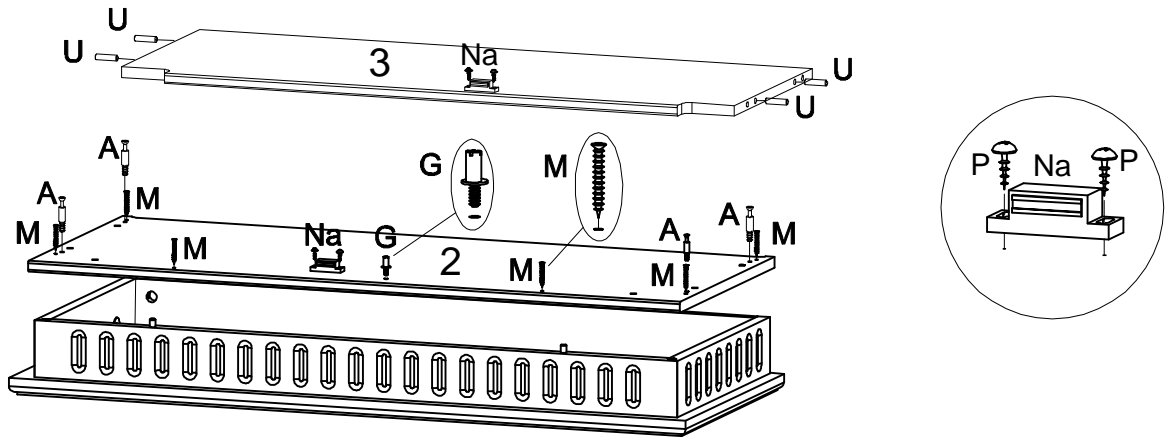
Ux44  Ø8x32

Vx1 

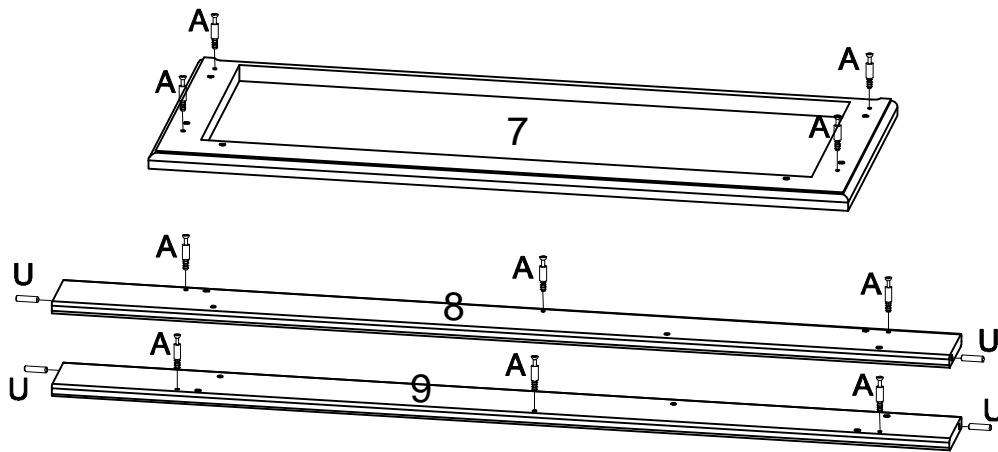
Wx2 



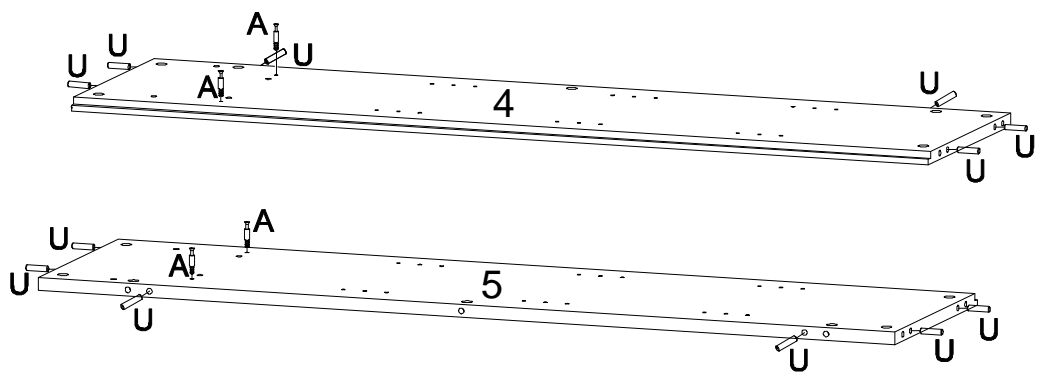
2



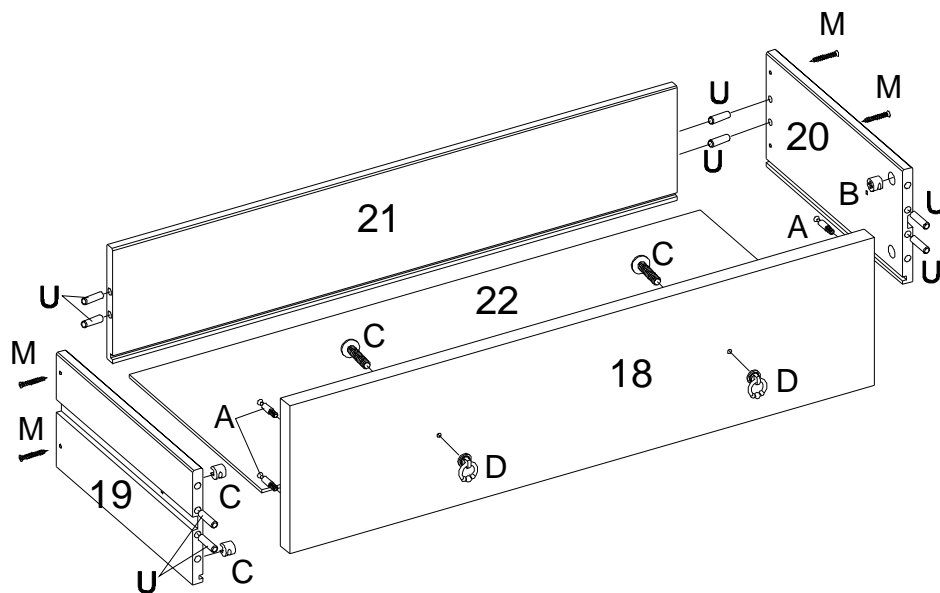
3



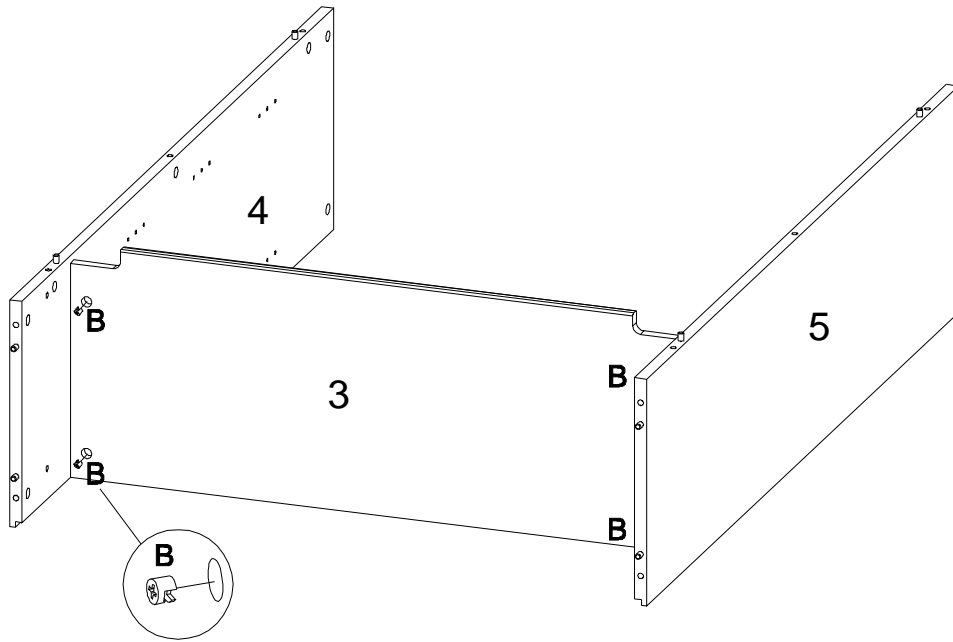
4



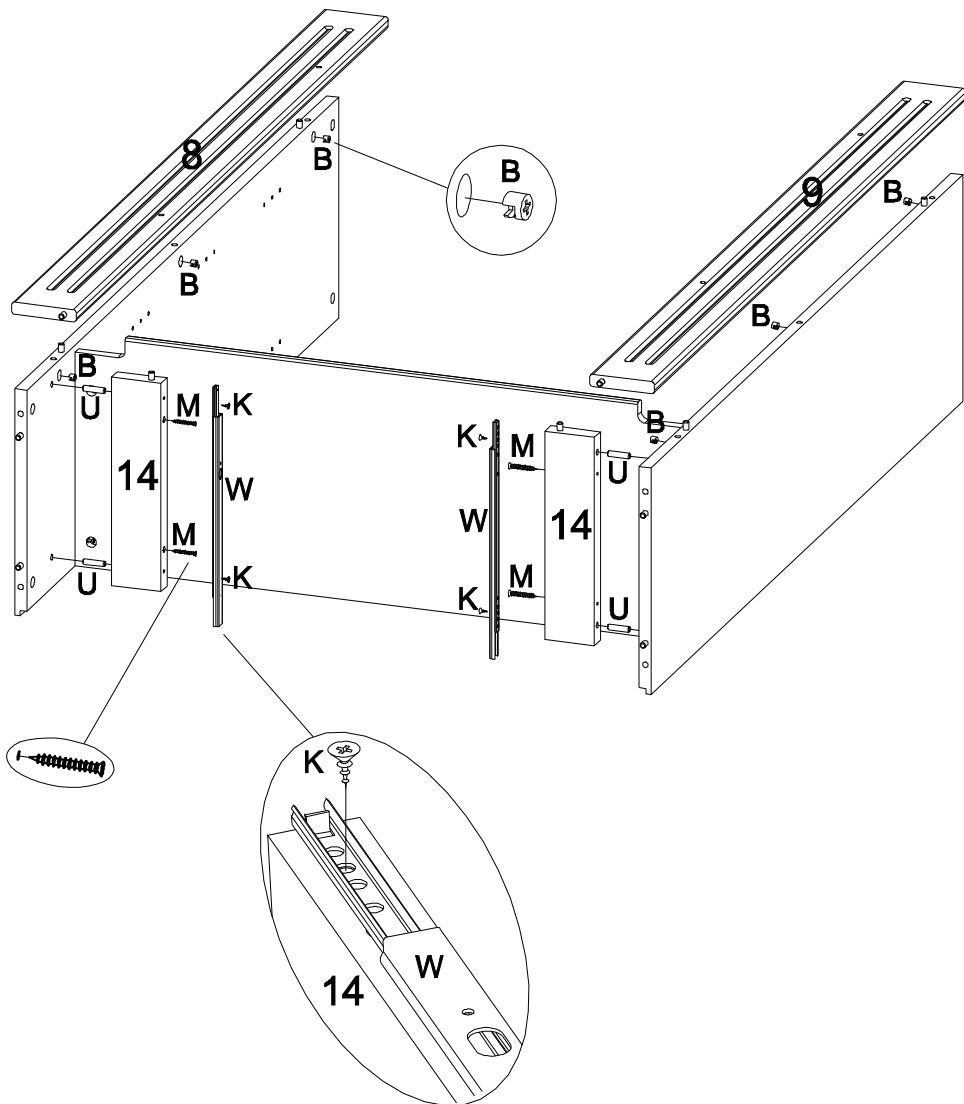
5



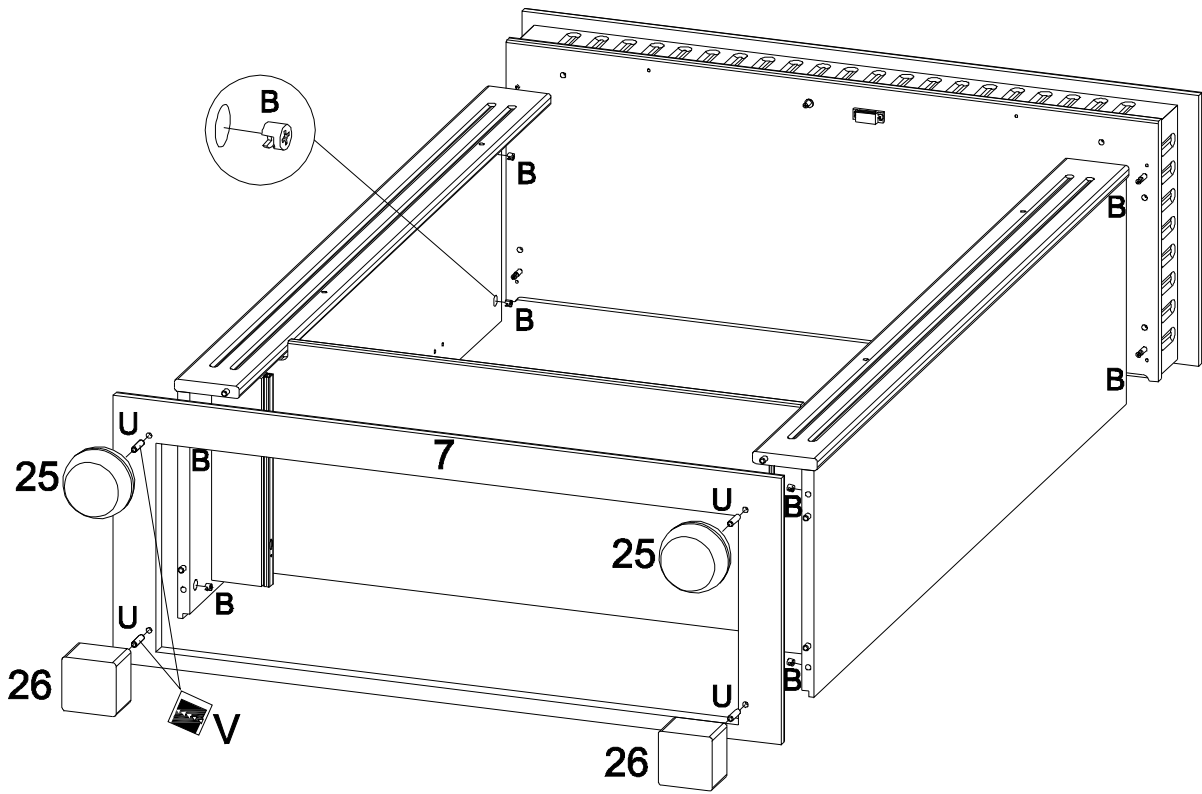
6



7



8



9

**!ACHTUNG!** Die Bretter für die Rückwand nicht fest zusammenfügen. Erst über die gesamte Fläche auslegen und dann befestigen!

